
Infrarotkabine *Flächenstrahler*



Modell IR 831

**Bedienungs- und
Montageanleitung**

D

Sicherheitshinweise

ACHTUNG !

Diese Informationen unbedingt lesen und aufbewahren!



Installation

Installation und eventuelle Reparaturen nur vom Elektrofachmann ausführen lassen! Schutzleiter korrekt anschließen! Zum elektrischen Anschluss der Kabine wird nur eine Schutzkontaktsteckdose benötigt - wir empfehlen den Anschluss an einen separaten, mit 16 A abgesicherten, Stromkreis mit **Fehlerstromschutzschalter (< / = 30 mA, unbedingt erforderlich)**. Das Erzeugnis hat den Schutzgrad IP20: Nicht im Freien verwenden! Nicht in feuchten Räumen verwenden! Kabine keinesfalls mit zusätzlichen Geräten zur Erzeugung von Dampf / Feuchtigkeit ausstatten! Schutzräume / -zonen beachten (Sicherheitsabstände zu Badewanne und Dusche)! Vor allem auch die Norm VDE 0100, Teil 701 (Deutschland) beachten, im Ausland die jeweilige nationale Norm, z.B. A: ÖVE-EN 1 Teil 4 § 49..., CH: SN SEV 1000:2005, v.a. 7.01. Ihr Elektriker kennt die Bestimmungen. Bei Nichtbenutzung die Kabine am Hauptschalter ausschalten (roter Schalter auf dem Kabinendach).

Gebrauch

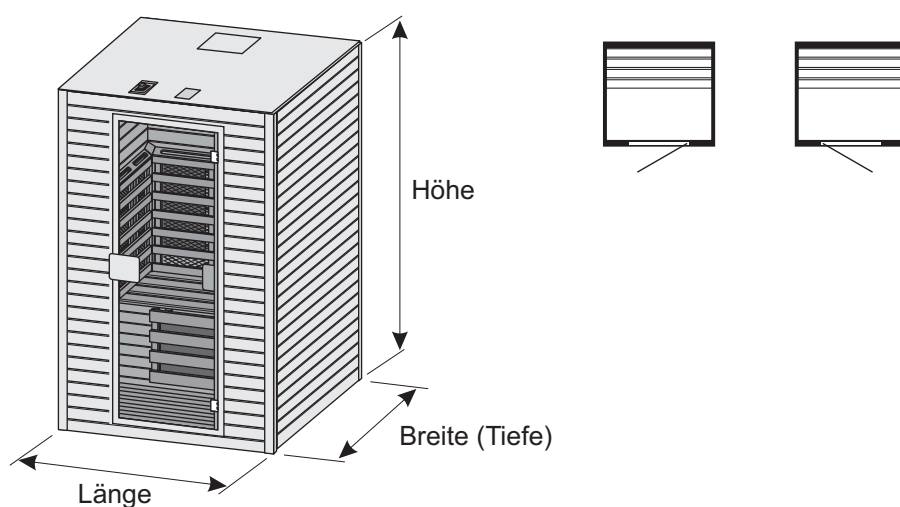
- An der elektrischen Ausstattung dürfen keine Veränderungen vorgenommen werden.
- Reparaturen am elektrischen Teil nur vom zugelassenen Elektrofachmann ausführen lassen!
- Bei Krankheiten oder sonstigen gesundheitlichen Beschwerden, vor allem aber bei Herz- oder Kreislaufstörungen oder wenn Sie Medikamente einnehmen, sollten Sie vor dem Gebrauch der Infrarotkabine unbedingt einen Arzt konsultieren.
- Kinder und gebrechliche Menschen dürfen sich nie unbeaufsichtigt in der Infrarotkabine aufhalten.
- Das Abdecken der Strahler bedingt Brandgefahr durch Überhitzung.
- Auf oder vor den Strahlern dürfen sich keine brennbaren oder leicht entflammbaren Materialien / Gegenstände befinden (z.B. Handtuch ...) - Brandgefahr.
- Die Strahler im und kurz nach dem Betrieb nicht mit der Hand berühren, es besteht Verbrennungsgefahr durch heiße Teile.
- Spätestens nach 2 x 30 Minuten eine Heizpause von 30 Minuten einlegen.
- Die Kabine niemals mit fließendem Wasser reinigen.
- Vor Eingriffen, Reinigung, Wechseln von Teilen oder / und Beheben von Störungen im Betrieb muss das Gerät vollständig vom Netz getrennt werden.
- Auch nach Ausschalten der Strahler und / oder des Farblichts stehen die Steuerungskomponenten der Kabine unter Spannung, eine Trennung vom Netz ist nur durch Ziehen des Steckers aus der Steckdose zu erreichen.
- Wir empfehlen, die Kabine grundsätzlich immer nach Benutzung durch Ziehen des Steckers aus der Steckdose vom Netz zu trennen.
- Falls die Elektro-Anschlussleitung eines Tages beschädigt werden sollte - unbedingt auswechseln lassen - entweder vom Hersteller oder einem Elektrofachmann !



Technische Daten

Abmessungen:

Länge:	[mm]	1330
Breite (Tiefe):	[mm]	1030
Höhe:	[mm]	1980
Höhe mit Hauptschalter:	[mm]	(2030)
Mindestraumhöhe für Montage:	[mm]	2100



Spannung:	230 Volt 50 Hz
IR-Strahlertyp:	Flächenstrahler
Kabinentyp:	831

Strahler- gesamtleistung:	[Watt]	2600
------------------------------	--------	------

Einzelleistungen:

Rückenbereich:	[Watt]	3 x 300
Wadenbereich:	[Watt]	1 x 300
Seitenbereich:	[Watt]	4 x 300
Fußboden:	[Watt]	2 x 100

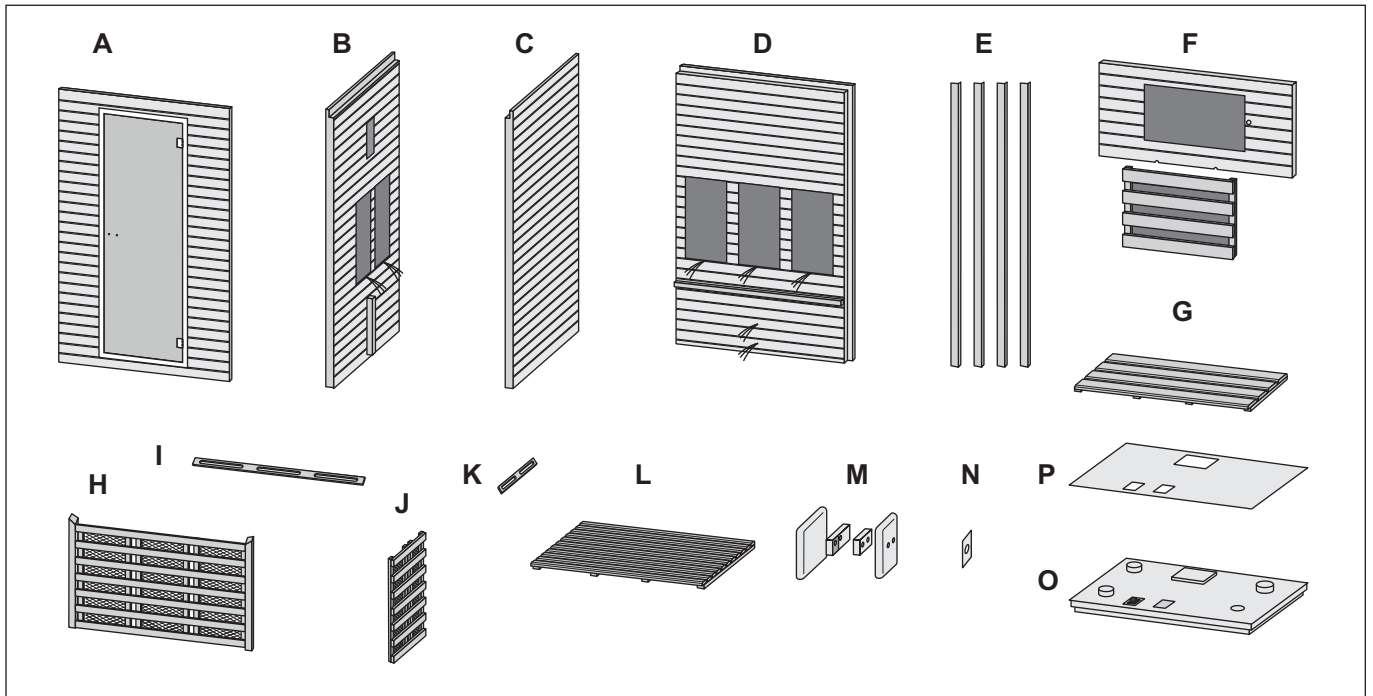
Maximale Heizzeit:	2 x 30 Minuten (30 Minuten Pause)
--------------------	-----------------------------------

Kabinenmaterial:

Außenwände:	Candlenut
Innenwände:	Candlenut
Sitz und Lehnen:	Candlenut






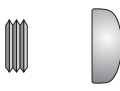






Stückliste

Einzelteilübersicht (Abweichungen möglich.)



- | | | | | | |
|---|---|------------------------|---|---|--------------------------|
| A | 1 | Front | I | 1 | Abdeckung Rückgitter |
| B | 1 | Seitenwand links | J | 2 | Seitengitter |
| C | 1 | Seitenwand rechts | K | 2 | Abdeckungen Seitengitter |
| D | 1 | Rückwand | L | 1 | Bodenrost |
| E | 4 | Zierleisten | M | 1 | Türgriff (6-teilig) |
| F | 1 | Wadenplatte (2-teilig) | N | 1 | Magnetblech |
| G | 1 | Sitzbankrostrost | O | 1 | Kabinendach |
| H | 1 | Rückgitter | P | 1 | obere Abdeckplatte |

Kleinteilübersicht (Abweichungen möglich.)

56x  4x60	10x  4x18	2x  M8x45
4x  4x40	16x  4x12	28x 
32x  4x35	10x  3x8  	16x 
1x  3x16		

Montageanleitung

Allgemeines

Entfernen Sie vor Montagebeginn die Transportverpackung und überprüfen die Lieferung auf Vollständigkeit, Richtigkeit und Qualität.

In der Montageanleitung werden alle alternativen bzw. optionalen Ausstattungsvarianten dargestellt.

Die für Sie gültigen Ausführungen entnehmen Sie bitte den entsprechenden Lieferunterlagen.

Arbeiten Sie in der hier aufgeführten Reihenfolge. Bitte prüfen Sie Senkung und Lochdurchmesser der Bohrungen - falsche Bohrungsdurchmesser können zum Schraubenbruch führen.

Werkzeuge / Hilfsmittel

Hammer

Kreuzschlitzschraubendreher (Satz)

Wasserwaage

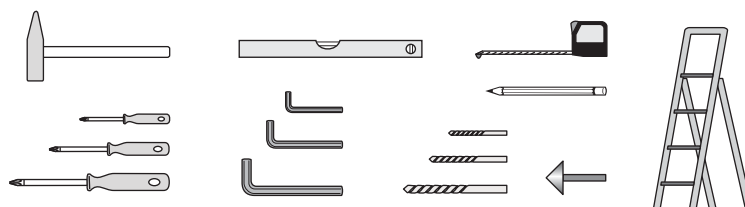
Innensechskantschlüssel (Satz)

Bandmaß

Holzbohrer / Spiralbohrer (Satz)

Senkbohrer

Bleistift



Der Aufbau der Kabine sollte unbedingt von 2 Personen durchgeführt werden.
Verwenden Sie zur Montage eine Stehleiter.

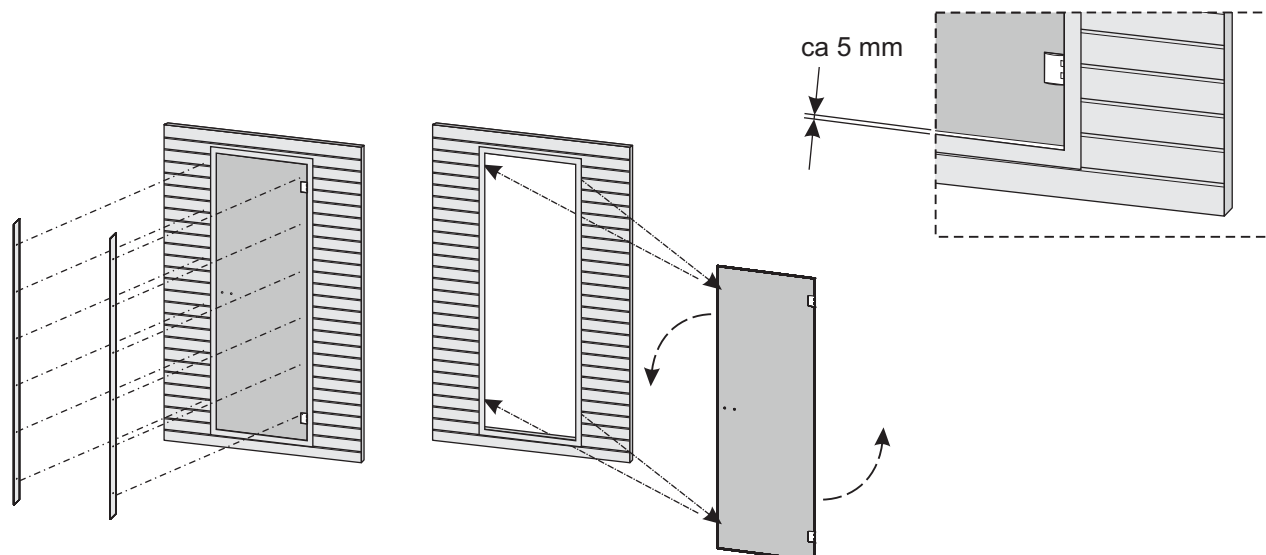


Montageschritte

1. Festlegung des Türanschlages

Die Seite des Türanschlages kann bei Bedarf gewechselt werden:

Schrauben Sie die seitlichen Leisten ab. Schrauben Sie dann die Tür ab, drehen sie und befestigen Sie diese auf der gegenüberliegenden Seite. Bohren Sie die Löcher vor. Achten Sie darauf, dass die Tür **mittig** sitzt. Schrauben Sie die seitlichen Leisten wieder an.

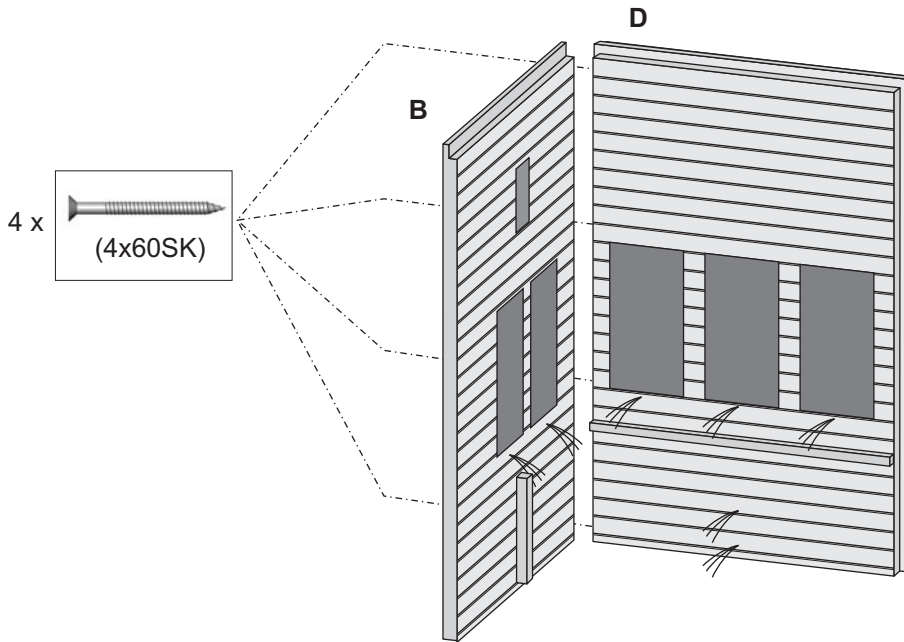
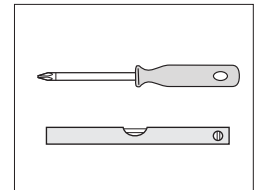


Montageanleitung

2. Aufstellen der Rückwand D und der linken Seitenwand B

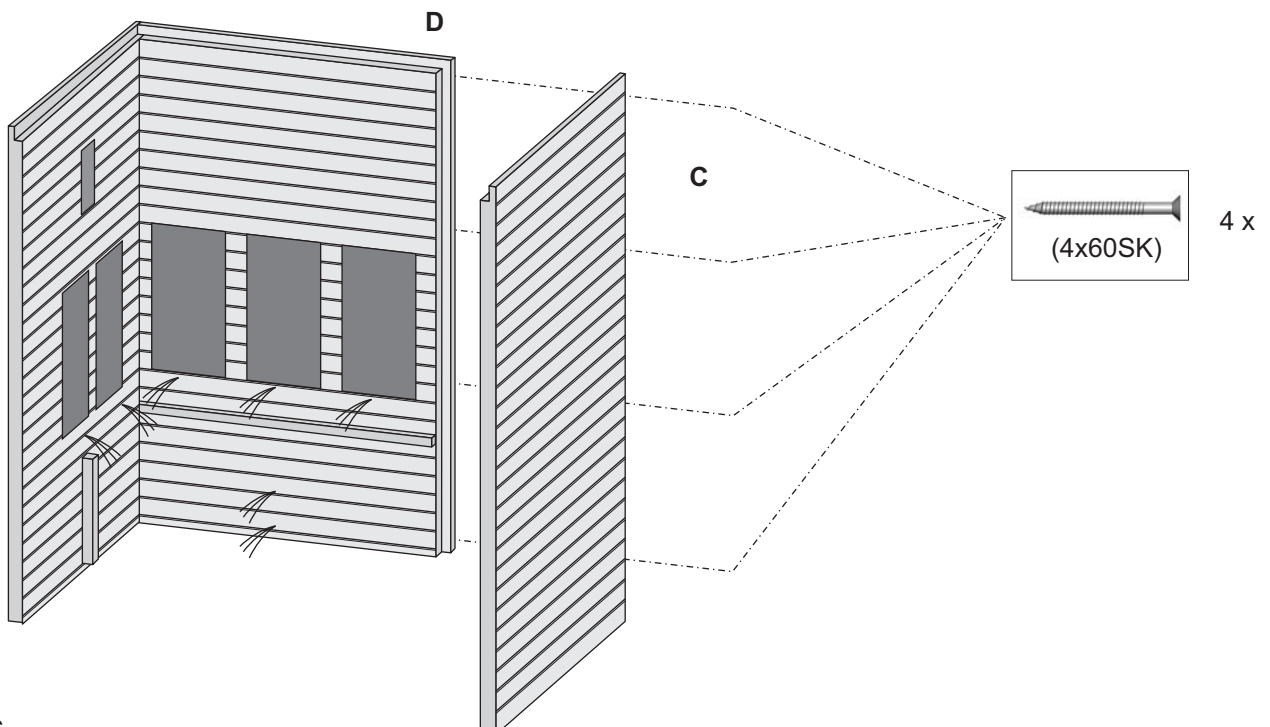
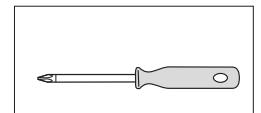
Wählen Sie dazu einen Montageplatz auf einer ebenen Fläche in unmittelbarer Nähe des endgültigen Standortes aus.

Positionieren Sie die Rückwand **D** und die Seitenwand **B** entsprechend Abbildung und verschrauben beide Wände miteinander.



3. Montage der rechten Seitenwand C

Verschrauben Sie die rechte Seitenwand **C** analog der linken Seitenwand **B** mit der Rückwand **D**.



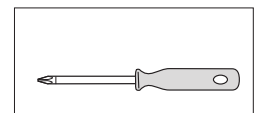
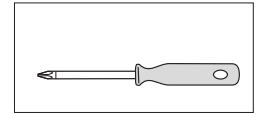
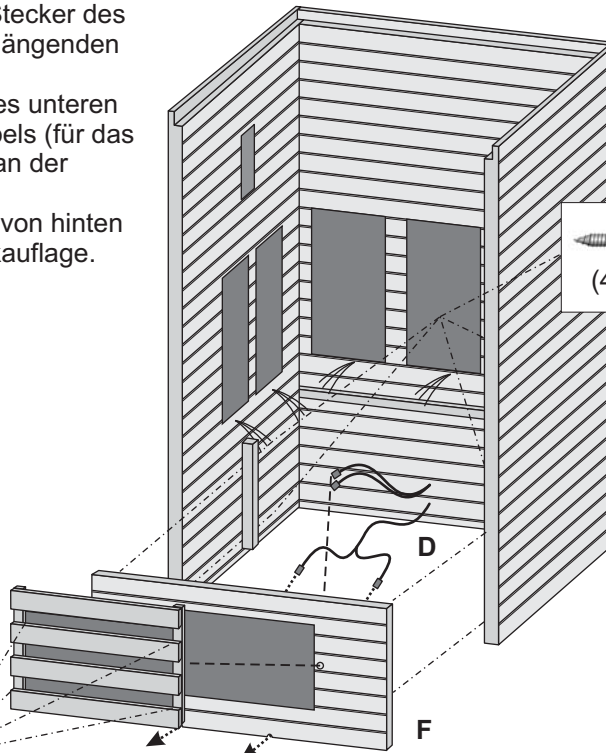
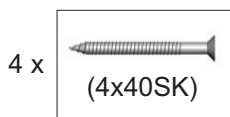
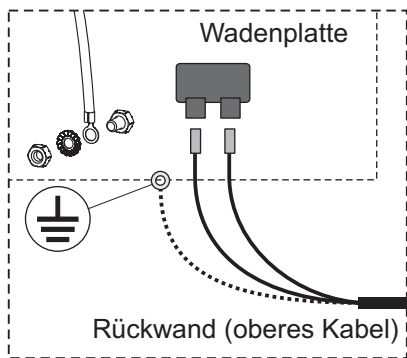
Montageanleitung

4. Montage der Wadenplatte F

Stellen Sie die Wadenplatte vor die senkrechten Leisten der Bankauflage. Verbinden Sie die Stecker des oberen aus der Rückwand **D** heraushängenden Kabels mit der Wadenplatte **F**.

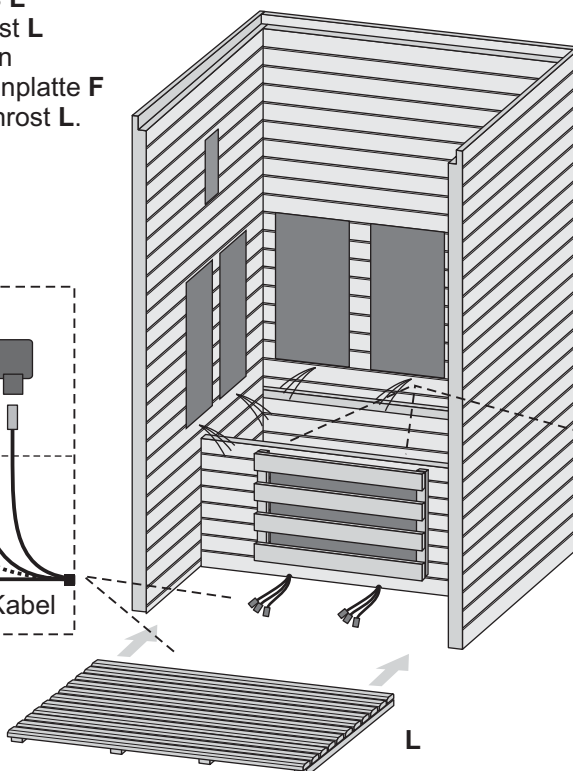
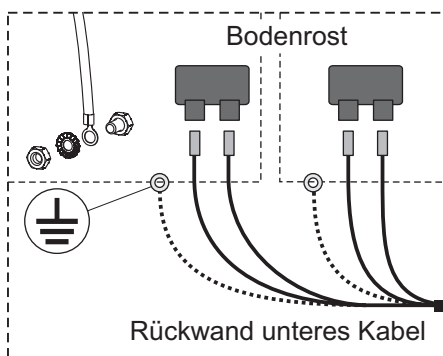
Führen Sie die beiden Kabelenden des unteren aus der Rückwand **D** hängenden Kabels (für das Bodenrost) durch die Aussparungen an der Unterkante der Wadenplatte **F**.

Verschrauben Sie die Wadenplatte **F** von hinten an den senkrechten Leisten der Bankauflage.

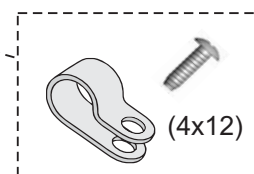


5. Montage des Bodenrostes L

Positionieren Sie den Bodenrost **L** vor der Wadenplatte. Verbinden Sie die beiden durch die Wadenplatte **F** geführten Kabel mit dem Bodenrost **L**.



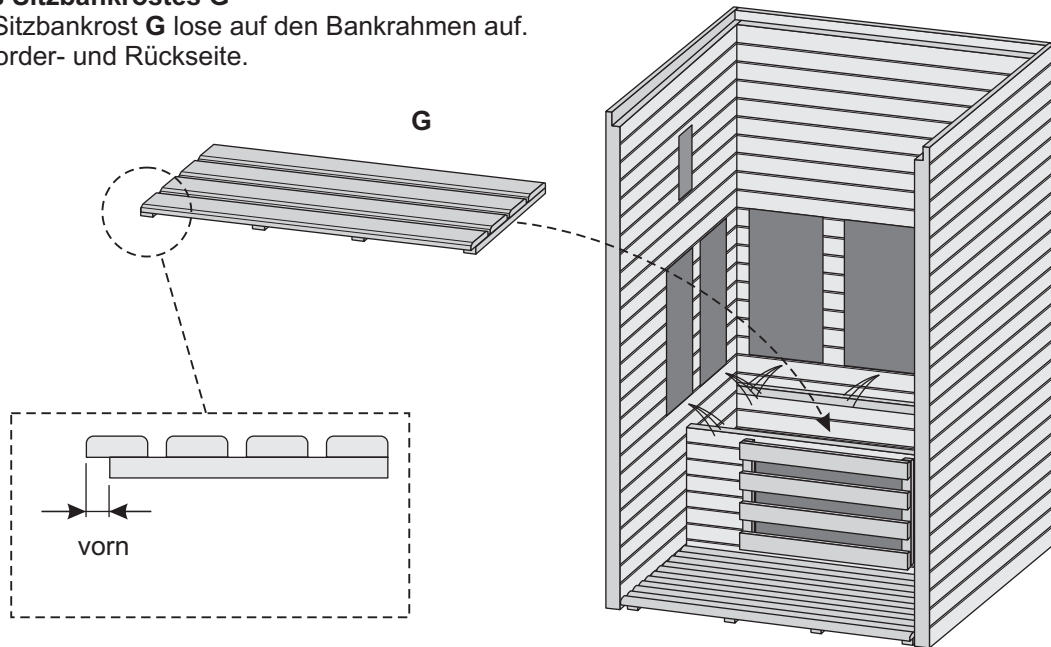
Befestigen Sie lose hängende Kabel mit Kabelschellen an den Innenwänden der Kabine. Ein Quetschen der Kabel beim Verschieben der Kabine wird dadurch verhindert.



Montageanleitung

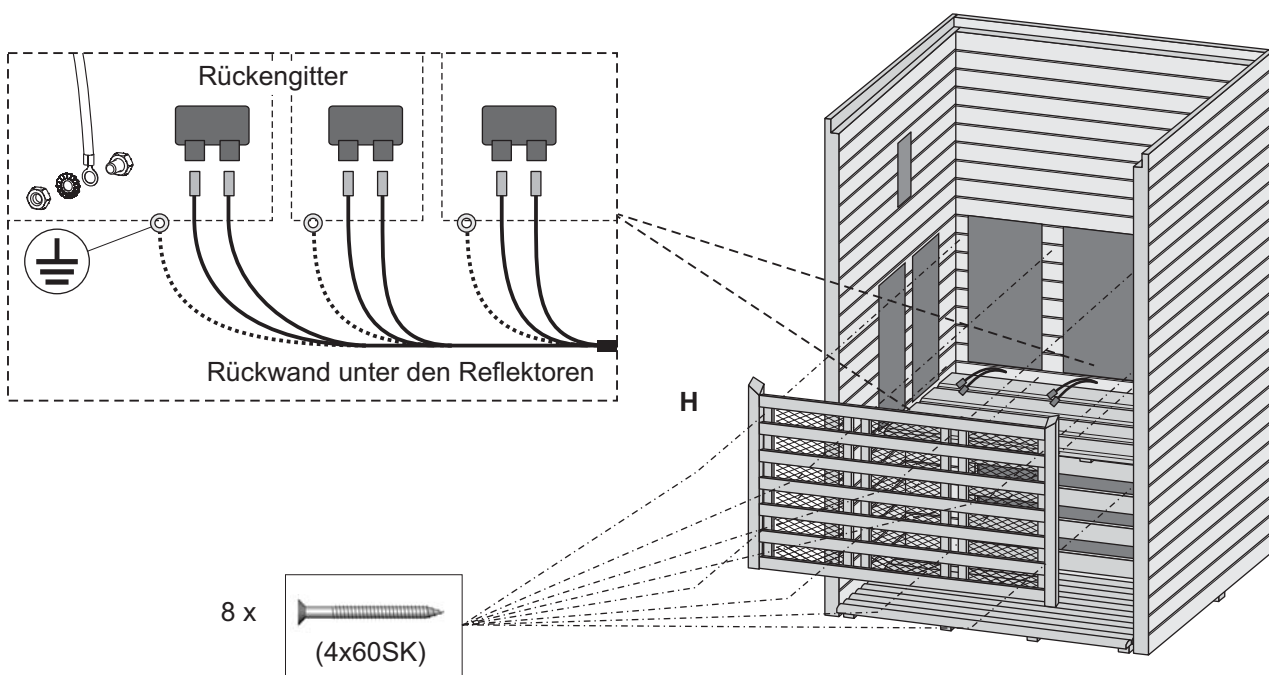
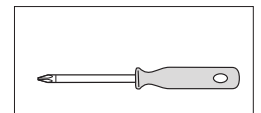
6. Montage des Sitzbankrostes G

Legen Sie den Sitzbankrost **G** lose auf den Bankrahmen auf.
Beachten Sie Vorder- und Rückseite.



7. Montage des Rückengitters H

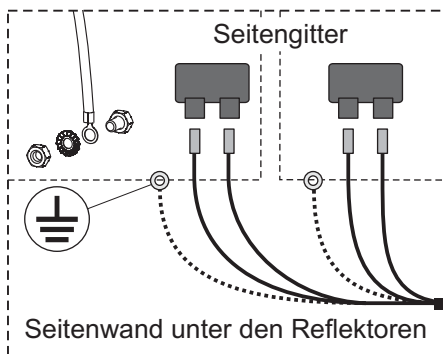
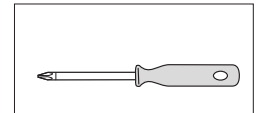
Verbinden Sie die 3 aus der Rückwand **D** hängenden Stecker mit dem Rückengitter **H**.
Verschrauben Sie das Rückengitter an der Rückwand.
Stellen Sie das Rückengitter auf die Sitzbank.



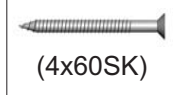
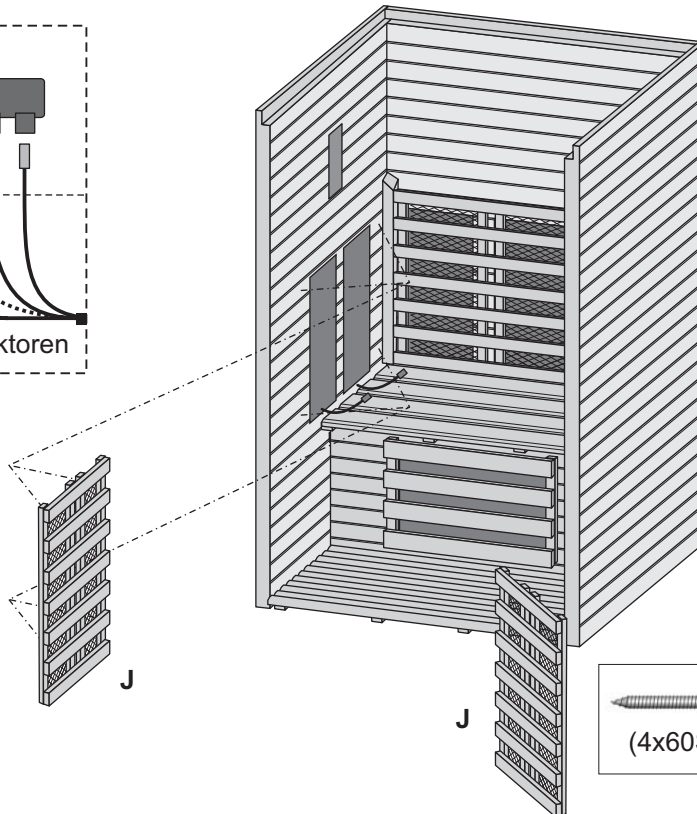
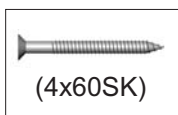
Montageanleitung

8. Montage der Seitengitter J

Verbinden Sie die aus den Seitenwänden **B** und **C** hängenden Stecker mit den Seitengittern **J**. Verschrauben Sie die Seitengitter **J** an den Seitenwänden **B** und **C** (in der gleichen Höhe wie das Rückengitter).



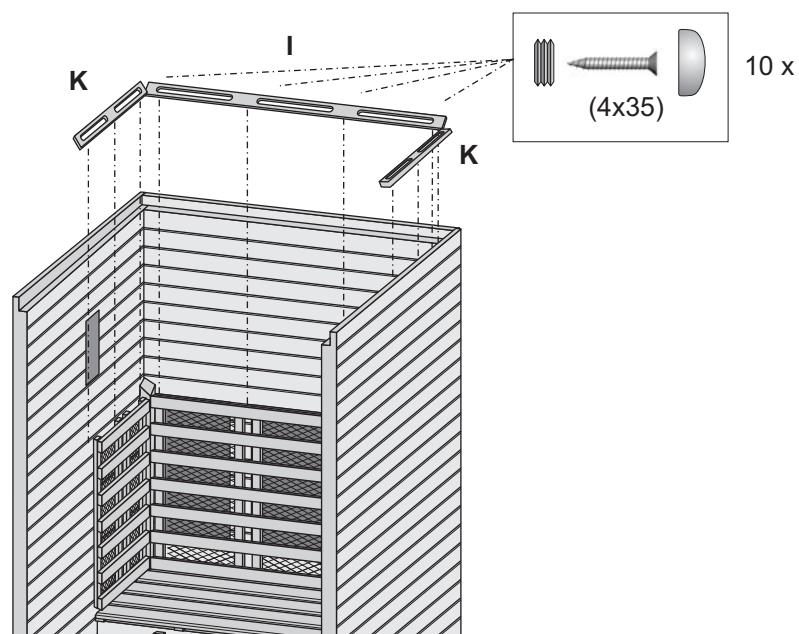
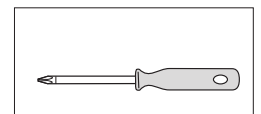
6 x



6 x

9. Montage der Strahlerabdeckungen I und K

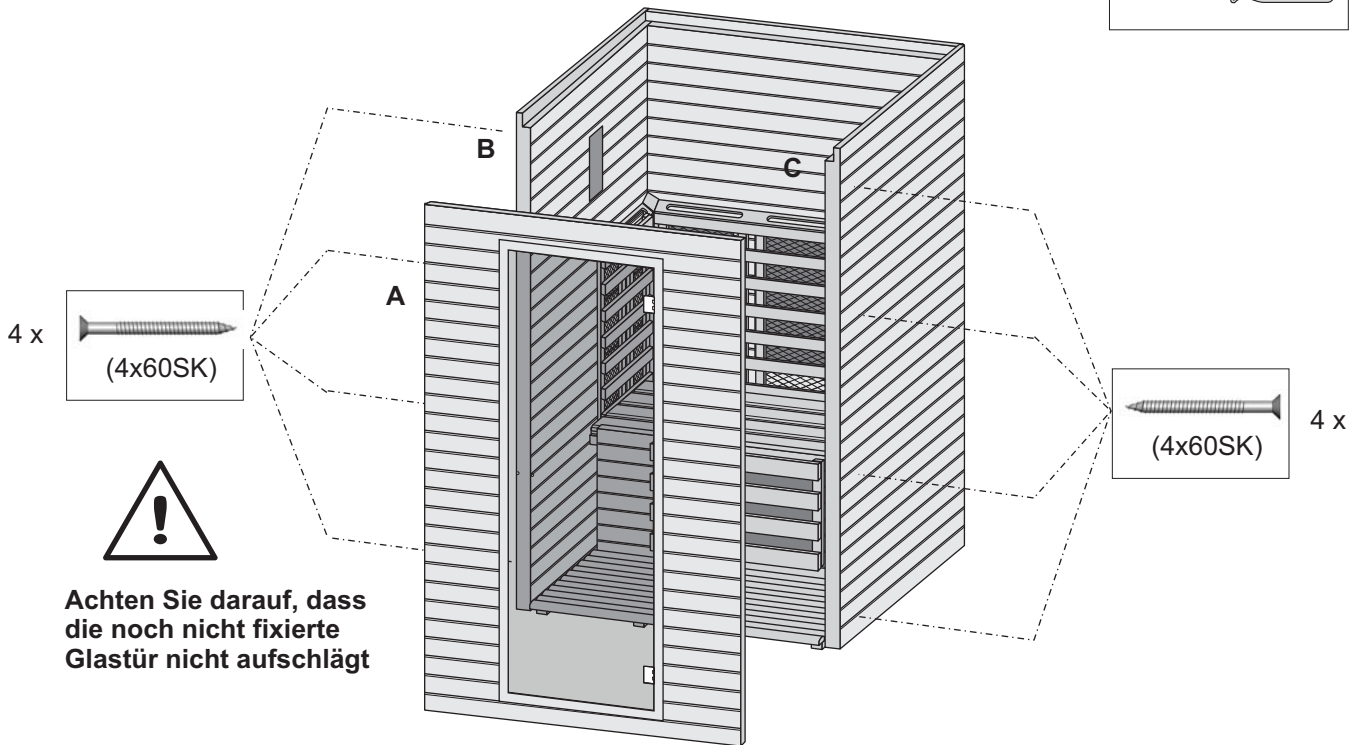
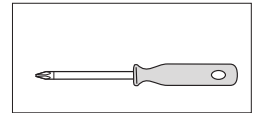
Schrauben Sie die Strahlerabdeckungen **I** und **K** über Rücken- und Seitengitter (Schrauben mit Gewindescheibe und Abdeckkappe).



Montageanleitung

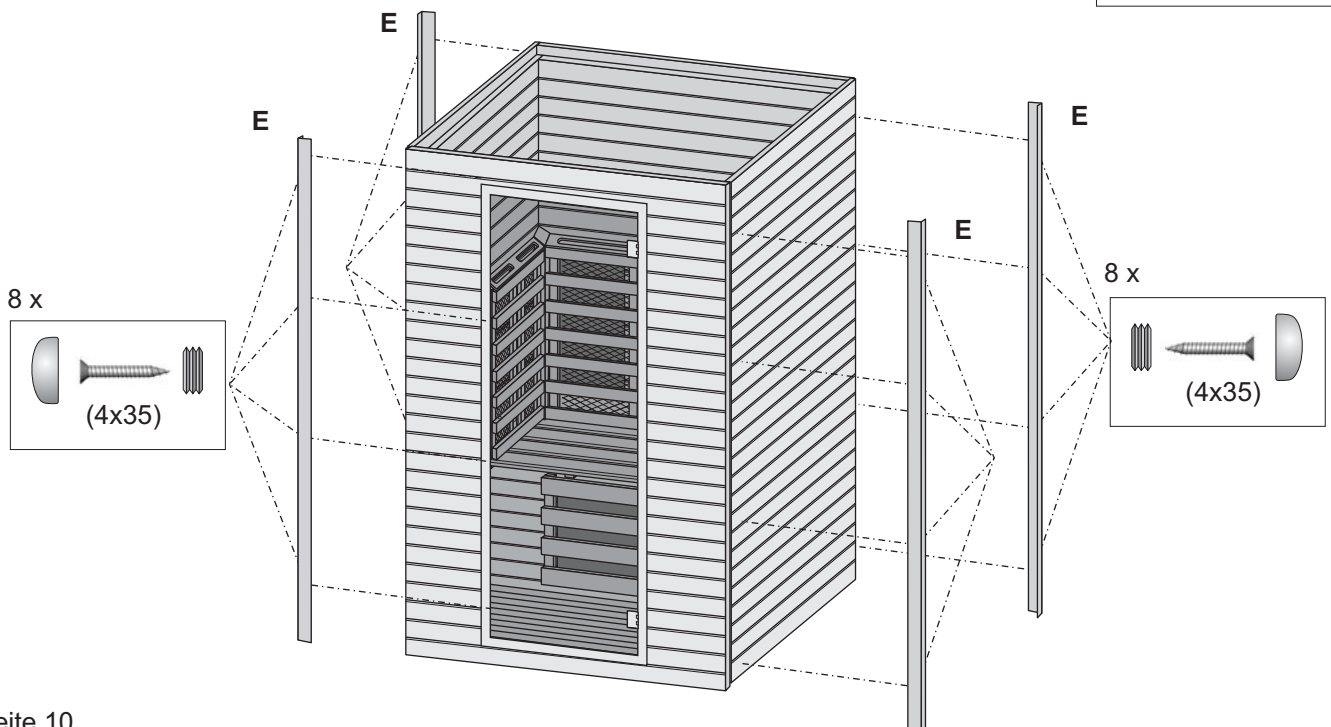
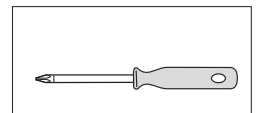
10. Montage der Front A

Verschrauben Sie die Front A mit den Seitenwänden B und C.



11. Befestigung der Zierleisten E

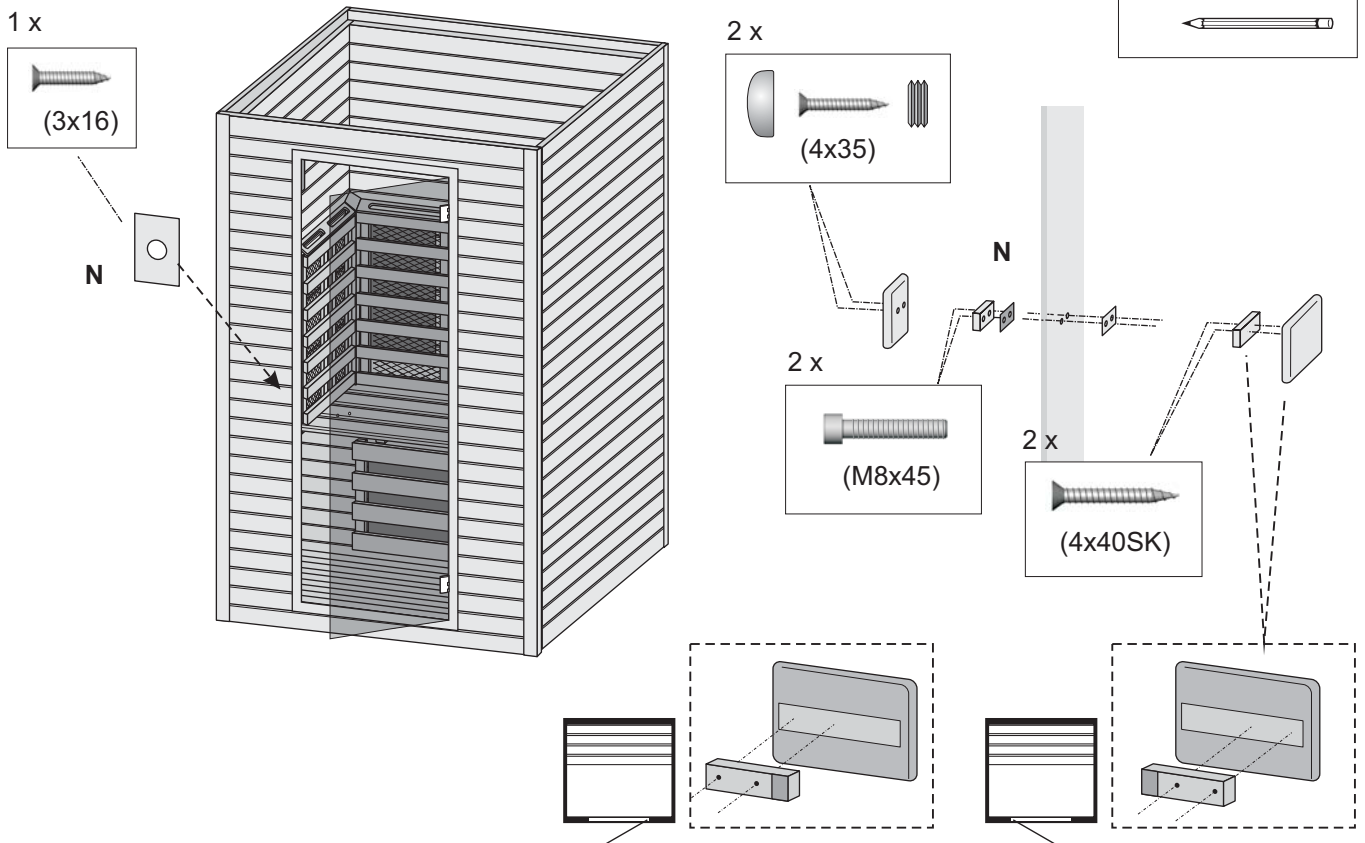
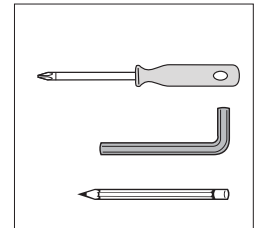
Schrauben Sie die Zierleisten E über die Wandverbindungsstellen an den Kabinenseiten (Schrauben mit Gewindescheibe und Abdeckkappe).



Montageanleitung

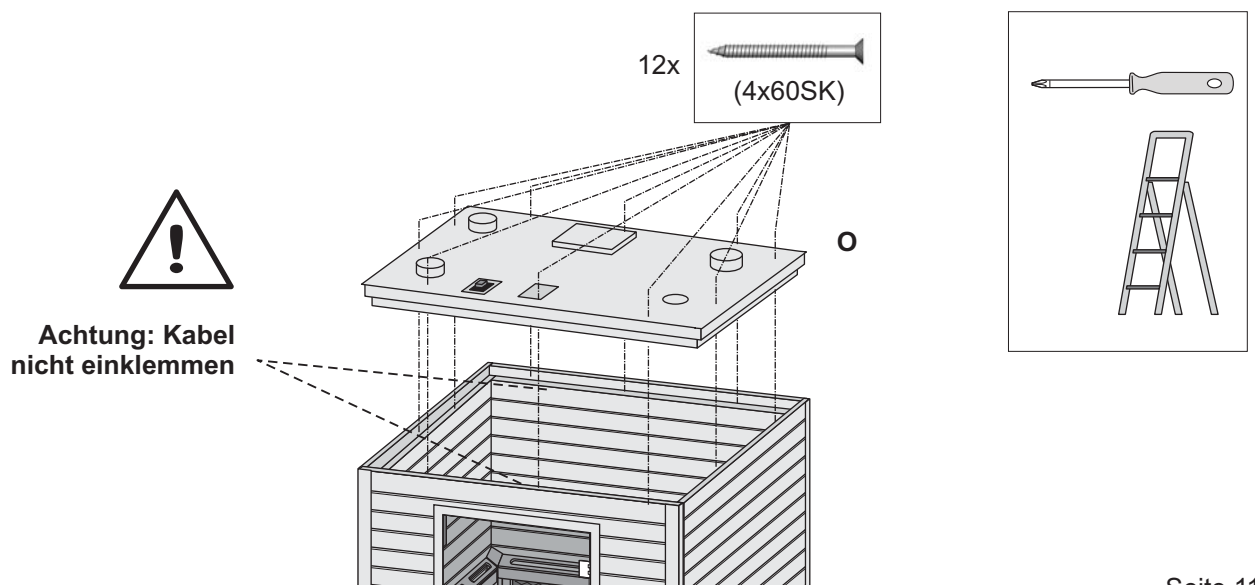
12. Montage von Türgriff M und Magnetblech N

Der Türgriff **M** lässt sich für links oder rechts angeschlagene Türen gleichermaßen einsetzen. entsprechend Abbildung montieren (die Silikonscheiben müssen beidseitig an der Glastür anliegen!). Tür schließen und die Lage des Magneten an der Front mit Bleistift markieren. Magnetblech **T** anschrauben.



13. Montage des Kabinendaches O

Legen Sie das Dach **O** auf die Kabine innerhalb der Ausklüngen der Wände. Die Lüftungsöffnung (mit kleinem Holzschieber) steht zur Tür. Achten Sie darauf, kein Kabel einzuklemmen. Verschrauben Sie das Dach **O** mit den Wandelementen **A+B+C+D**.



Montageanleitung

14. Herstellen der Kabelverbindungen

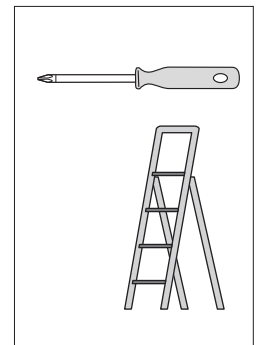
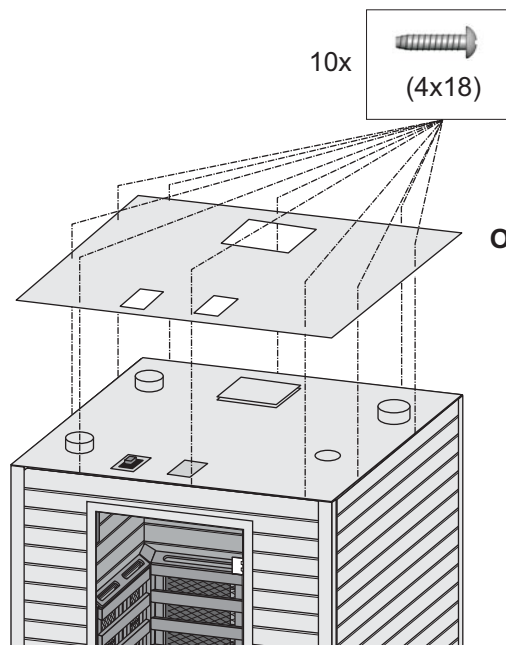
Stellen Sie auf dem Kabinendach die Kabelverbindungen her (alle Kabel sind gekennzeichnet).

Lassen Sie von einem autorisierten Fachmann die Schutzleiterfunktion prüfen!



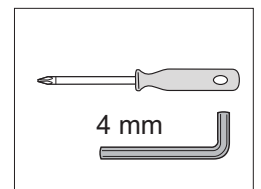
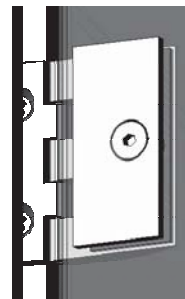
15. Montage der oberen Abdeckung P

Legen Sie die obere Abdeckung P auf das Kabinendach auf. Verschrauben Sie die Abdeckung P mit dem Kabinendach O.



16. Justieren der Türen

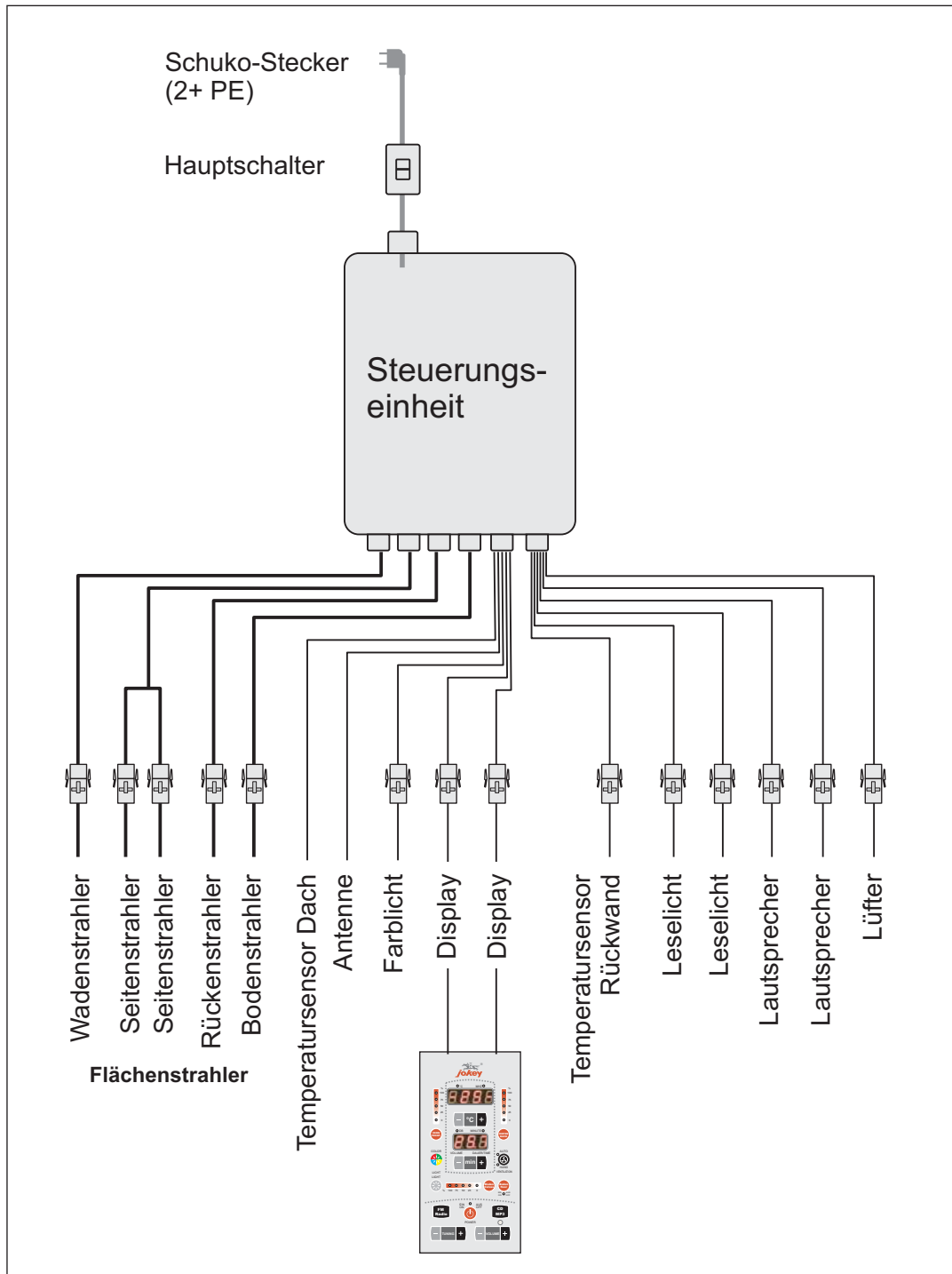
Sollte die Tür nicht richtig schließen, so kann sie an den beiden Scharnieren neu justiert werden.



Achtung: Das Scharnier nicht komplett abschrauben (nur lockern). Es besteht Die Gefahr dass die Scheibe herausfällt!



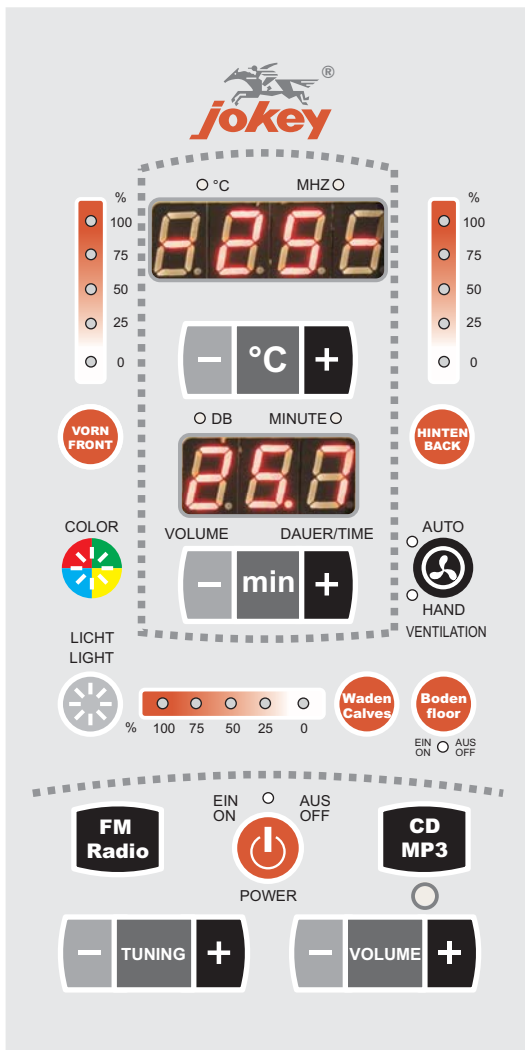
Montage / Schaltpläne



Bedienungsanleitung

Inbetriebnahme

Schalten Sie den Hauptschalter auf dem Dach der Kabine ein. Dieser beginnt zu leuchten. Gleichzeitig fängt auf dem Display die LED über der Powertaste an zu blinken. Jetzt haben Sie die Möglichkeit, die Infrarotstrahler, das Farblicht, das Leselicht und die Musikfunktion einzuschalten.



Ein- und Ausschalten der Flächenstrahler

Drücken Sie "⏻", wird die Kabine eingeschaltet und die Strahler beginnen zu arbeiten. Die Zeitsteuerung ist automatisch auf 30 Minuten gesetzt. Drücken Sie nochmals "⏻", werden die Strahler ausgeschaltet.



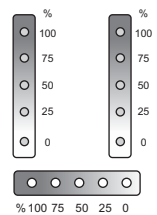
Zeitsteuerung

Das untere Display zeigt die eingestellte Zeit an. Automatisch sind 30 Minuten Bestrahlungszeit eingestellt. Drücken Sie "min +/-", um eine Zeit zwischen 0 und 30 Minuten einzustellen. Nach dieser Zeit schalten die Strahler automatisch ab.



Flächenstrahler

Über die Tasten "Vorn/hinten/ 0-100" kann die Leistung der Flächenstrahlerstrahler von vorn und von hinten und der Wadenstrahler unabhängig voneinander reguliert werden. Ein- und Ausschalter für Fußbodenplatte ist fest eingestellt.



Temperatursteuerung: Das obere Display zeigt die Kabinenlufttemperatur an; durch Betätigen von "°C +/-" können Sie einstellen bei welcher erreichten Lufttemperatur die Strahler automatisch dimmen. Wird diese Temperatur um 2 °C unterschritten (und die Zeit ist noch nicht abgelaufen) schaltet die Kabine automatisch wieder hoch.



Ventilation: Voreingestellt ist der Automatikbetrieb. Einmal "⚙️" drücken: Handbetrieb. Lüfter schaltet ein, nochmals drücken: Automatikbetrieb.



Im automatischen Betrieb schaltet sich die Ventilation beim Erreichen der eingestellten Kabinenlufttemperatur ein.

Farblichtsteuerung: Drücken Sie die "🌈" Taste, wird das Farblicht eingeschaltet. Mehrmaliges Drücken wechselt die Farbe. Für automatischen Farblichtwechsel Taste "🌈" 2 bis 3 Sekunden gedrückt halten.



Leselicht: Durch betätigen der Lichttaste können Sie das Leselicht ein- und ausschalten.



Bedienung FM (UKW) Radio:

- | | |
|--|---|
| Radio (FM-UKW) | |
| ein- / ausschalten: | FM-Taste |
| Sendereinstellung: | Tuning + / - |
| Externe Audioquelle einspeisen: | 3,5 mm Klinkenstecker einstecken und CD / Mp3-Taste betätigen |
| Lautstärke einstellen (für FM und CD): | Volume + / - |

Benutzungshinweise / Service

Hinweise zur Benutzung einer Infrarot-Wärmekabine:

1. Nehmen Sie vor und nach dem Gebrauch der Infrarotkabine ausreichend Flüssigkeit zu sich (alkoholfreie Getränke, wie z.B. Frucht-, Gemüsesäfte oder Mineralwasser).
2. Eine Dusche oder ein Bad vor dem Gebrauch reinigt den Körper. Die Wassertemperatur ist dabei frei wählbar. Sie sollte jedoch nicht „eiskalt“ sein.
3. Trocknen Sie sich gründlich ab.
4. Die ideale Benutzungsdauer der Kabine beträgt 20 ... 30 Minuten und sollte 30 Minuten nicht überschreiten. Das Kontrollgerät ist mit einem Zeitschalter mit max. 30 Minuten Laufzeit ausgerüstet.
5. Die optimale Kabinentemperatur, für einen angenehmen Aufenthalt, liegt zwischen 35 und 40°C.
6. Spätestens nach einer Heitzdauer von einer Stunde sollte die Kabine abgeschaltet und eine Heizpause von mindestens 30 Minuten eingelegt werden.
7. Nach der Benutzung empfiehlt es sich erneut warm zu duschen und sich auszuruhen.

Achtung:

Die maximal erreichbare Lufttemperatur in der Kabine kann unterhalb der eingestellten Temperatur liegen. Dies ist unter anderem von der Temperatur außerhalb der Kabine abhängig.

Reinigung und Pflege der Kabine:

Zur Reinigung und Pflege des Kabineninneren bitte keine organischen Mittel verwenden. Schmutz nur feucht (evtl. mit etwas Allesreinigerzusatz) entfernen. Falls Sie doch Pflegemittel verwenden wollen, fragen Sie bitte beim Fachhändler (Sanitär, Sauna, Infrarot) nach und achten darauf, dass der Anwendungsfall (Infrarotkabine-Innenseite / Holz) in der Anwendungsvorschrift ausdrücklich erwähnt ist.

Behandlung der Kabinenaußenhaut wie alle "Hölzer in Innenräumen". Eine Beschichtung sollte auf jeden Fall atmungsaktiv sein - Lackierung deshalb weniger geeignet - Neigung zur Rissbildung.

Ersatzteile:

Ersatzteile können auch direkt in unserem Werk bestellt werden. Bitte das Gerät und das Ersatzteil genau beschreiben - am besten die in diesem Heft verwandte Kurzbezeichnung (Buchstabe / Zahl) Hinzufügen. Den genauen Typ Ihrer Kabine finden Sie auf dem alufarbigem Typschild (Kabinendach).
Bestellbeispiel: IR-Kabine / Typ 821 / Eckleiste

Garantie und Service:

Für unsere Erzeugnisse gewähren wir eine Garantie von 2 Jahren. Ausgeschlossen von dieser Garantie sowie jeder Haftung sind Schäden durch nicht fachgerechte Montage, unqualifizierten Elektroanschluss, unsachgemäße Behandlung, sowie Verschleißteile wie Lampen und Heizstäbe. Bei Reparaturen bitte nur Originalteile verwenden. Reparaturen nur vom Fachmann ausführen lassen. Wenden Sie sich mit Ihrer Reklamation bitte zuerst an Ihren Händler, wo Sie das Erzeugnis gekauft haben. Während der Garantiezeit bitten wir Sie,

- a) den Kaufbeleg (Quittung) und
 - b) eine Kopie des "QS-Feldes" (auf der Rückseite dieser Anleitung) vorzulegen.
- Stichtag für den Garantiebeginn ist das Kaufdatum auf dem Kaufbeleg.

Benutzungshinweise / Service

Aktuell

Weitere Informationen, z.B. über Neuheiten, aktuelle Montageanleitungen ... finden Sie auch auf unserer homepage www.jokey.com:
deutsch: www.jokey.com/jokey_badprogramm/de/ und
englisch: www.jokey.com/jokey_badprogramm/en/.

Recycling



Für die Entsorgung des Erzeugnisses gilt das Elektro-und Elektronik-Altgerätegesetz. Das "Altgerät" muss einer entsprechenden Sammelstelle zugeführt werden. Wir empfehlen Ihnen, das Elektronikteil / Steuerteil, die Strahler, die Beleuchtungseinheit und das Display vollständig zu entfernen und diese Teile der Elektro/Elektroniksammelstelle zuzuführen. Der verbleibende große "Holz-Rest" kann wie gewohnt behandelt werden (wie Möbel, ortsübliche Variante - wie Sperrmüllsammlung ...).

Bei Reklamationen zusammen mit dem Kaufbeleg an Jokey schicken:



QS

→ Jokey Service

IR-Kabine Flächenstrahler 30831 - 0260, Candelnut / 11 / 2009